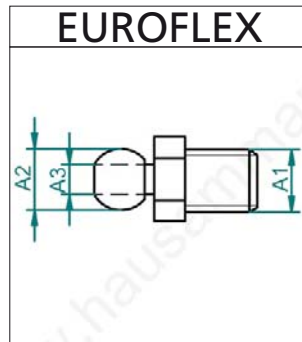


Gliederschläuche

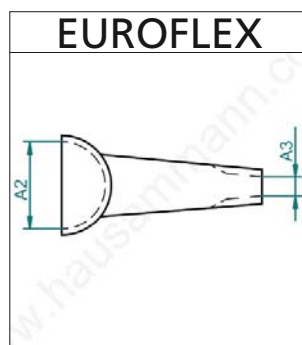


Gewindekugel

Aus Hostaform schwarz.

Für Öl, Emulsion, Druckluft und Vakuum.

Artikel	G1	A2	Hinweis 1	A3	VP1	VE	VP2
21.810	G 1/8	12 mm	Gewindekugel	Ø 6 mm	1.75	100	1.30
21.811	G 1/4	12 mm	Gewindekugel	Ø 6 mm	1.85	100	1.40
21.812	G 1/2	21 mm	Gewindekugel	Ø 12 mm	3.95	100	3.00

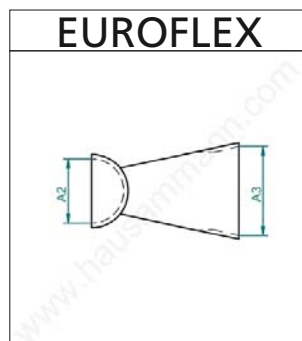


Austrittsdüse

Aus Hostaform schwarz.

Für Öl, Emulsion, Druckluft und Vakuum.

Artikel	A2	Hinweis 1	A3	VP1	VE	VP2
21.815	12 mm	Austrittsdüse	Ø 1.5 mm	1.75	100	1.30
21.816	12 mm	Austrittsdüse	Ø 3 mm	1.75	100	1.30
21.817	21 mm	Austrittsdüse	Ø 4 mm	3.75	100	2.80



Flachdüse

Aus Hostaform schwarz.

Für Öl, Emulsion, Druckluft und Vakuum.

Artikel	A2	Hinweis 1	A3	VP1	VE	VP2
21.820	12 mm	Flachdüse	Ø 23 x 1.5 mm	6.52	100	5.00
21.821	21 mm	Flachdüse	Ø 52 x 3 mm	9.40	100	7.40